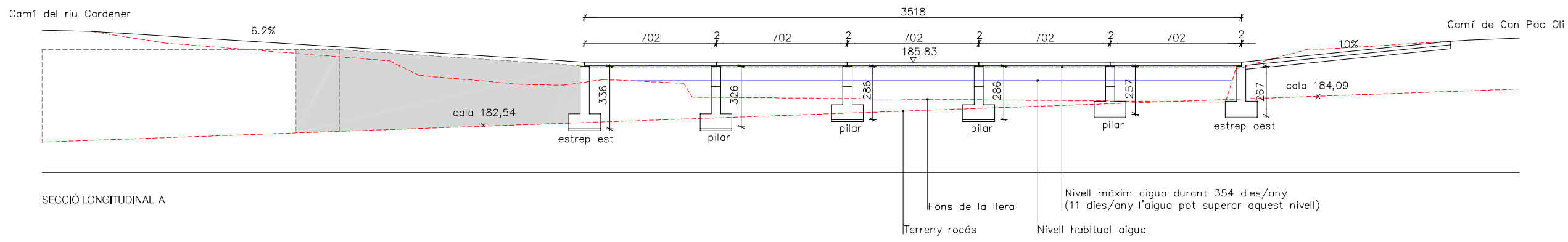
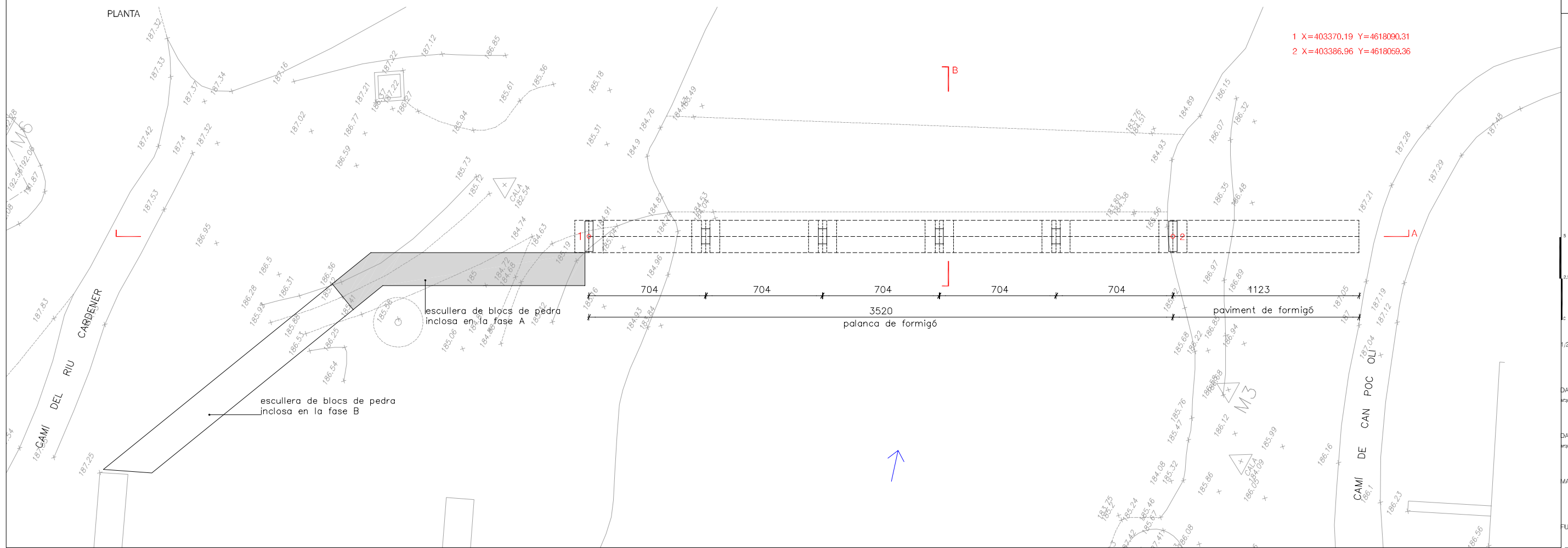


SECCIÓ TRANSVERSAL B
E:1/150



SECCIÓ LONGITUDINAL A



PLANTA